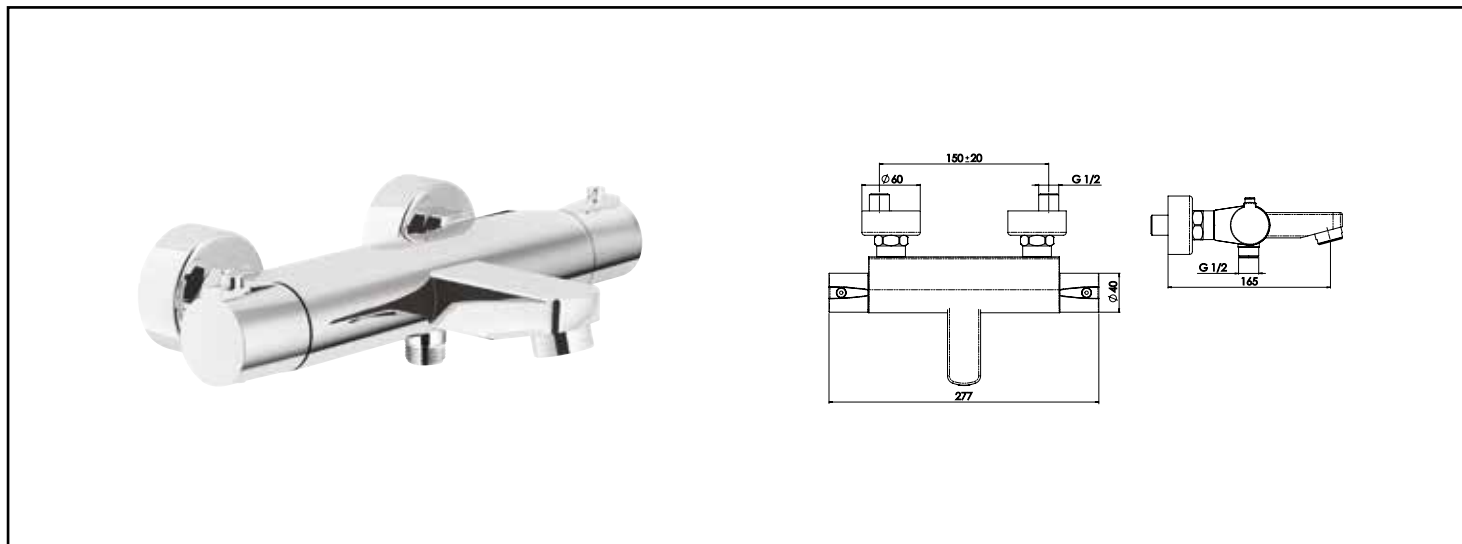


Référence : **501016502**

MITIGEUR THERMOSTATIQUE B/D ROND'O



ECONOMIES D'ÉNERGIE ET D'EAU.

POSE ACCELÉRÉE AVEC LE SYSTÈME DE FIXATION INTÉGRÉ FIXOFAST.

DESCRIPTION	Chromé - Croisillons métal. - Cartouche thermostatique monobloc. - Limiteur de débit par tête céramique 1/2 tour. - Système économiseur d'eau. - Butée de sécurité à 38°C. - Arrivées écrous prisonniers 20/27. - Raccords muraux excentrés laiton avec rosaces. - Filtres et clapets anti-retour incorporés au corps. - Inverseur sur croisillon de débit. - NF IID/A - Classement E3/1 C2 A2 U3. - Classement ECAU : BBBA.
CARACTÉRISTIQUES	Croisillons métal. Cartouche monobloc. Limiteur de débit réglable par tête 1/2 tour. Système économiseur d'eau. Butée de sécurité à 38°C. Arrivées écrous prisonniers 20/27. Raccords muraux laiton excentrés avec rosaces. Filtres et clapets anti-retour incorporés au corps. Inverseur sur croisillon de débit.
APPLICATIONS	Pour bain/douche mural
CONDITIONS D'UTILISATION	Le mitigeur se fixe grâce aux contre-écrous verrouillables par la façade.
COMPATIBILITÉ	Conforme aux réglementations en vigueur
PRÉCAUTION D'EMPLOI	Pose accélérée grâce à la technologie fixofast.
SPECIFICATIONS D'INSTALLATION	Permet l'équipement sanitaire des salles de bains et cuisine. Garantie 10 ans sur cartouches et défauts de fabrication. Cf conditions générales de vente.